



Ontech GSM Mini 9009

Ontech GSM Relay 9010



Käyttöohje

Tervetuloa

Onnittelut uuden hälytinlaitteen Ontech GSM Mini 9009 hankinnasta. Toivomme, että tuotteesta on sinulle hyötyä ja iloa, että käyttöohjetta on helppo noudattaa ja että saat laitteestasi kaiken haluamasi hyödyn. Mikäli sinulla on tuotetta koskevia kysymyksiä tai pohdittavaa, voit hakea lisätietoja osoitteesta www.ondico.se. Tiedusteluja voi lähettää osoitteeseen: support@ondico.se

Käyttöohjeessa Ontech GSM Mini 9009 -laitetta kutsutaan päälaitteeksi ja Ontech GSM Relay 9010 -laitetta orjalaitteeksi.

Tekstiviesti ilmaistaan lihavoituna, harmaalla pohjalla, esimerkiksi:

1234#1*0#

Myös äänitaajuuspuhelimeen näppäiltävät komennot ilmaistaan samalla tavalla.

Matkapuhelimesi valikot tiedotetaan kursivilla, esimerkiksi:

Osoitekirja

Ondico AB ei ota mitään vastuuta mahdollisista vaurioista, jotka aiheutuvat tuotteen virheellisestä käytöstä tai sen toimisesta normaalista poikkeavalla tavalla.

Sisältö

Ontech GSM Mini 9009	1
Tervetuloa	2
Ontech GSM Mini 9009	5
Yleistä	5
Tuotepakkauksen sisältö	6
Aloittaminen	6
Kaukorele	8
Releen manuaalinen ohjaus	8
Ohjaus soittamalla äänitaajuuspuhelimella	8
Ohjaus tekstiviestillä	9
Hälytystoiminto	10
Hälytinturin kytkeminen	10
Vaihto NO:n ja NC:n välillä	10
Hälytinrele (Alarmrelay)	12
Hälyttimen aktivointi ja sulkeminen	12
Hälytystoiminnon sulkeminen äänitaajuuspuhelimella:	12
Kun laite hälyttää	13
Tekstiviestien merkitys	13
Hälytyksen kuittaus	14
Lämpötilavahti	14
Lämpötila	15
Tilannetiedotus tekstiviestillä	15
Akkukäyttö	16
Toiminnot	17
Komennot	17
Painonäppäin	18
Laitteen valot	18
Ontech GSM Relay 9010	19
Yleistä	19
Tuotepakkauksen sisältö	19
Aloittaminen	20
Laitteen tunnus	20
Radiokanavan asettaminen	21
Kaukorele	23
Releen manuaalinen ohjaus	23
Ohjaus soittamalla äänitaajuuspuhelimella	23
Ohjaus tekstiviestillä	24

Hälytystoiminto.....	25
Hälytinturin kytkeminen.....	25
Vaihto NO:n ja NC:n välillä	25
Hälyttimen aktivointi ja sulkeminen	27
Kun laite hälyttää	27
Tekstiviestien merkitys.....	27
Hälytyksen kuittaus.....	28
Toiminnot	29
Painonäppäin.....	29
Laitteen merkkivalo.....	29
Vianetsintä	30
Vihjeitä!	32
Ontech GSM Mini 9009	34
Ontech GSM Relay 9010.....	34
Yhdenmukaisuusvakuutus	35

Ontech GSM Mini 9009

Yleistä

Ontech GSM Mini 9009 -laitteessa on sisäänrakennettu 230 V/16 A -rele, jota voidaan ohjata tekstiviestin tai puhelun välityksellä. Laitteessa on myös kaksi hälytinliitintää, jotka voidaan asettaa *Normally Open*- (pois) tai *Normally Closed* (päällä) -asentoon. Kun hälytin on lauennut, se lähettää tekstiviestin etukäteen laaditulle lähetyslistalle, joka sisältää korkeintaan 10 matkapuhelinnumeroa.

Laitteessa on lämpötilavahti, joka hälyttää, jos lämpötila laskee alle 5 Celsius-asteen. Tarvittaessa laite raportoi ajankohtaisen lämpötilan tekstiviestillä.

Laite hyväksyy Prepaid-kortin.

Ontech GSM Relay 9010 on orjalaite, joka kommunikoi päälaitteen Ontech GSM Mini 9009 kanssa lyhyen kantaman radiotekniikan avulla. Laitteessa on sisäänrakennettu 230 V/16 A -rele sekä kaksi hälytinliitintää. Jopa 7:ää Ontech GSM Relay 9010 -orjalaitetta voidaan ohjata yhdellä Ontech GSM Mini 9009 -laitteella. Jokaista orjalaitetta voidaan ohjata erikseen. Jokaisen releen kantomatka on noin 30 metriä, mutta laitteet toimivat myös ns. ”vahvistimina” ja kantomatkaa voidaan näin pidentää huomattavasti.

Tuotepakkauksen sisältö

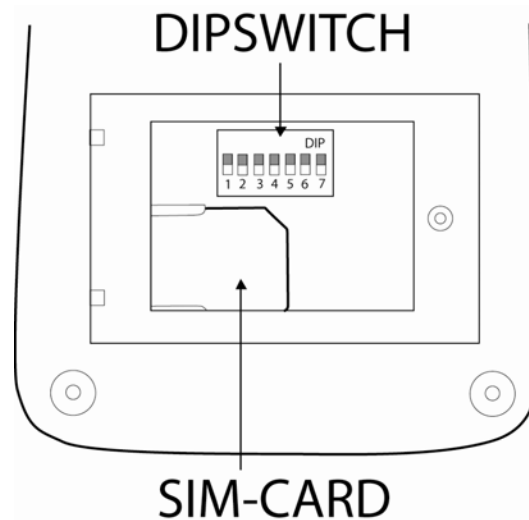
- Ontech GSM Mini 9009
- Antenni
- Käyttöohje
- Liitäntäjohto

Aloittaminen

Laitteen käyttämiseen tarvitaan matkapuhelimen SIM-kortti ja matkapuhelin (GSM). Myös Prepaid-korttia voidaan käyttää.

1. Aseta SIM-kortti GSM-puhelimeen.
2. Peru PIN-kooditoiminto. Katso puhelimen käyttöohje.
3. Valitse valikko ”*Yhteystiedot*” (tietyissä puhelimissa ”*Puhelinmuistio*”, ”*Osoitekirja*”).
Varmista, että tiedot tallennetaan SIM-kortin muistiin, ei puhelimen muistiin!
 - a. Luo uusi yhteystieto. Anna sen nimeksi ”PINCODE”
 - b. Kirjoita nelinumeroinen luku kenttään, johon normaalisti kirjoitetaan puhelinnumero. Tämä numero tulee olemaan se PIN-koodi, joka sinun on aina ilmoitettava ollessasi yhteydessä Ontech GSM Mini 9009:ään.
4. Tee lähetyslista hälytystä varten.
 - a. Luo uusi yhteystieto. Nimeä se ”SMS0”:ksi (pidä mielessä, että 0 on nolla, eikä kirjain O).
 - b. Liitä siihen se matkapuhelimen numero, johon ensimmäinen tekstiviesti lähetetään, kun hälytys aktivoituu. Tallenna.
 - c. Lähetyslistan seuraavien puhelinnumeroiden nimiksi annetaan SMS1, SMS2 jne., sekä niihin liitetään ne puhelinnumerot, joihin hälytys annetaan. Kaikkia numeroita välillä SMS0–SMS9 voidaan käyttää, eli korkeintaan 10:tä numeroa.
5. Halutessasi voit aktivoida lämpötilavahdin (lue lisää sivulta 14).

- a. Luo uusi yhteystieto. Anna sille nimeksi "TEMP". Mitään puhelinnumeroa ei tarvitse ilmoittaa, mutta jos puhelin sitä vaatii, voidaan sille antaa vapaavalintainen numero.
6. Halutessasi voit aktivoida ALARMRELAY -toiminnon (lue lisää sivulta 12)
 - a. Luo uusi yhteystieto. Anna sille nimeksi "ALARMRELAY". Mitään puhelinnumeroa ei tarvitse ilmoittaa, mutta jos puhelin sitä vaatii, voidaan sille antaa vapaavalintainen numero.
7. Sulje matkapuhelin ja ota SIM-kortti pois.
8. Avaa luukku laitteen takaosasta. Käytä pientä ristipääruuvitalttaa.
9. Aseta SIM-kortti sille tarkoitettuun paikkaan (katso seuraavasta). Ruuvaa luukku kiinni.



10. Kytke antenni laitteeseen.
11. Kytke laite pistorasiaan. Ny tapahtuu seuraavaa:
 - a. Vihreä valo vilkkuu n. 45 sekunnin ajan. Tämä ilmoittaa, että laite hakee GSM-verkkoa.
 - b. Lopulta vihreä valo alkaa palamaan vilkkumatta. GSM-verkkoon on saatu yhteys, ja laite on valmis käyttöön.
 - c. Jos sekä punainen että vihreä valo vilkkuvat, se tarkoittaa, että:
 - i. SIM-kortti puuttuu
 - ii. SIM-kortin PIN-koodia ei ole peruttu (ks. kohta 2)

Kaukorele

Tällä toiminnolla voit ohjata 230 V/16 A -relettä joko soittamalla tai lähettämällä tekstiviestin laitteeseen.

Kytke laite haluamaasi pistorasiaan. Kytke ohjattava laite tämän laitteen liitäntään.

Releen manuaalinen ohjaus

Voit muuttaa releen tilaa painamalla kerran laitteen etuosassa olevaa painonäppäintä. Releen ollessa päällä palaa punainen valo. Sen ollessa päältä punainen valo on sammunut.

Ohjaus soittamalla äänitaajuuspuhelimella

1. Soita laitteeseen. Varmista, että puhelimesi on asetettu äänitaajuudelle.
2. Laite vastaa lyhyellä äänimerkillä.
3. Anna PIN-koodisi ja lopeta painamalla #.

Esimerkki: **1234#**

Jos PIN-koodi on oikea, kuuluu lyhyt äänimerkki, jos se on väärä, puhelu katkeaa. Yritä uudelleen.

4. **Käynnistä rele** näppäilemällä:

1*1#

Vahvistuksena kuuluu lyhyt äänimerkki. Aseta luuri paikalleen. Jos kuuluu kaksi lyhyttä äänimerkkiä, yritä uudelleen.

5. **Sulje rele** näppäilemällä:

0*1#

Vahvistuksena kuuluu lyhyt äänimerkki. Aseta luuri paikalleen. Jos kuuluu kaksi lyhyttä äänimerkkiä, yritä uudelleen.

6. **Releen käynnistys ajastetulla sulkemisella**

Voit käynnistää releen ja ohjelmoida, kuinka monta tuntia se on päällä (1–99). Näppäile:

1*1*T# (T= haluttu releen päälläoloaika tunneissa).

Vahvistuksena kuuluu lyhyt äänimerkki. Aseta luuri paikalleen. Jos kuuluu kaksi lyhyttä äänimerkkiä, yritä uudelleen.

Sen jälkeen kun olet antanut halutun komennon, voit antaa toisen komennon laskematta luuria välillä paikalleen. Kun olet antanut kaikki komennot, aseta luuri paikalleen.

Ohjaus tekstiviestillä

1. **Kytke rele päälle**, lähetä seuraava tekstiviesti laitteeseen:
ABCD#1*1# (ABCD on antamasi PIN-koodi)
2. **Sulje rele**, lähetä seuraava tekstiviesti laitteeseen:
ABCD#0*1# (ABCD on antamasi PIN-koodi)
3. **Releen käynnistys ajastetulla sulkemisella**
Voit käynnistää releen ja ohjelmoida, kuinka monta tuntia se on päällä (1–99). Näppäile:
ABCD #1*1*T# ((ABCD on antamasi PIN-koodi, T= haluttu releen päälläoloaika tunneissa).

Vihje!

Voit käyttää merkin * sijaan kaikkia kirjaimia (isoja tai pieniä), jotka kirjoitetaan näppäimellä 7 (p, q, r tai s).

Voit käyttää merkin # sijaan kaikkia kirjaimia (isoja tai pieniä), jotka kirjoitetaan näppäimellä 9 (w, x, y tai z).

Vihje!

Jos olet epävarma laitteen asetuksista, voit lähettää tekstiviestin ja pyytää laitteen tilatiedotteen. Lue lisää sivulta 16.

Hälytystoiminto

Laitteessa on kaksi hälytynliitaintää. Ne voidaan asettaa *Normally Open* (NO)- tai *Normally Closed* -asentoon (NC).

Hälytinturin kytkeminen

Hälytinturi on laite, joka viestittää joko oikosulkemalla tai katkaisemalla virtasilmukan. Se voi olla esimerkiksi hälytinturilaitteisto, magneettikatkaisin, hälytinturimatto, tasotunnistin tai vastaava.

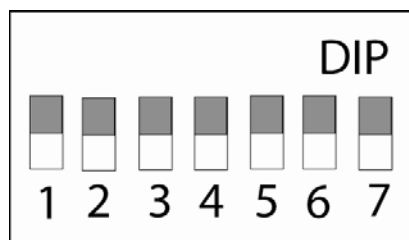
Laitteen alapuolella on jakorasia, jossa on neljä liitintänapaa. Merkinnot vasemmalta alkaen:

G	Maatto
A	Hälytin A
B	Hälytin B
12V	Jännite 12 V

Toimitetun johdon toisessa päässä on liitintä napoille laitteeseen kytkemistä varten.

Vaihto NO:n ja NC:n välillä

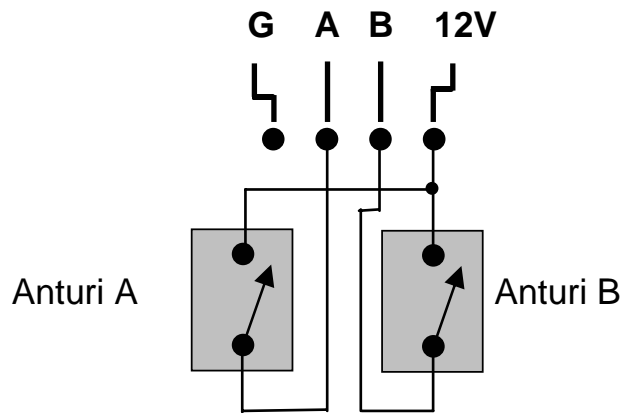
Takana olevan luukun alla on 7 valintakytkintä. Niiden numerot ovat 1–7.



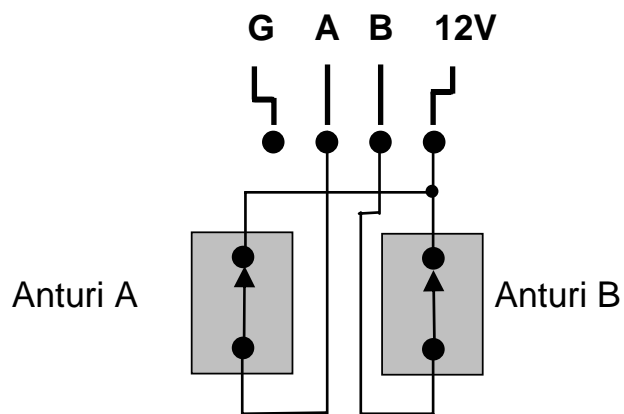
Tehdasasetuksena valintakytkin 1 on asennossa POIS. Tämä tarkoittaa sitä, että hälytynliitännät ovat NO-tilassa. Laite hälyttää HÄLYTTIMEN A, jos nastat 2 ja 4 kytketään, ja HÄLYTTIMEN B, jos nastat 3 ja 4 kytketään. Jos valintakytkin nro 1 siirretään asentoon PÄÄLLÄ, laite siirtyy NC-tilaan. Laite hälyttää HÄLYTTIMEN A, jos hälytinsilmukka katkaistaan nastojen 2

ja 4 väliltä, ja hälyttää HÄLYTTIMEN B, jos hälytinsilmukka katkaistaan nastojen 3 ja 4 väliltä.

Ehdotus hälytinanturin kytkennöiksi NO-periaatteen mukaisesti



Ehdotus hälytinanturin kytkennöiksi NC-periaatteen mukaisesti



Hälytinrele (Alarmrelay)

Tämä toiminto käynnistää 230 V:n releen, jos laitteen hälytys tai jokin orjalaitteista on lauennut. Tämä saattaa olla hyvä asia, jos halutaan esimerkiksi sireenin käynnistyvän hälyttimen lauetessa.

- Toiminto aktivoidaan luomalla SIM-kortille yhteystieto, jolle annetaan nimeksi "ALARMRELAY". Lue lisää sivulta 6.
- Toiminto kytketään käytöstä poistamalla "ALARMRELAY" puhelimen yhteystiedoista.

Hälyttimen aktivointi ja sulkeminen

Joka kerta laite käynnistettäessä aktivoituu hälytystoiminto 60 sekunnin kuluttua. Näin sinulla on aikaa ehtiä ulos ja sulkea ovi ennen hälytyksen laukeamista. Jos et halua pitää hälytystoimintoa päällä, voit sulkea sen.

Hälytystoiminnon sulkeminen äänitaajuuspuhelimella:

1. Soita laitteeseen. Varmista, että puhelin on asetettu äänitaajuudelle.
2. Laite vastaa lyhyellä äänimerkillä.
Anna PIN-koodisi ja lopeta painamalla #.
Esimerkki: **1234#**
3. Jos PIN-koodi on oikea, kuuluu lyhyt äänimerkki, jos se on väärä, puhelu katkeaa. Yritä uudelleen.
4. Sulje hälytystoiminto näppäilemällä **7*0#**. Kuuluu lyhyt äänimerkki. Aseta luuri paikalleen.
5. Jos haluat aktivoida uudelleen hälytystoiminnon, näppäile **7*1#**. Kuuluu lyhyt äänimerkki. Aseta luuri paikalleen.

Hälytystoiminnon sulkeminen tekstiviestillä

1. Lähetä seuraava tekstiviesti laitteeseen:
ABCD#7*0# (ABCD on antamasi PIN-koodi).
2. Jos haluat aktivoida hälytystoiminnon uudelleen, lähetä seuraava tekstiviesti laitteeseen:
ABCD#7*1# (ABCD on antamasi PIN-koodi).

Vihje!

Jos olet epävarma laitteen asetuksista, voit lähettää tekstiviestin laitteeseen ja pyytää tekstiviestin laitteen tilasta. Lue lisää sivulta 15. Kun hälytystoiminto on aktivoituna, ilmaistaan tämä tekstiviestissä tähdellä (*) laitteen nimen edessä "Ontech9009", eli "*Ontech9009".

Kun laite hälyttää

Kun jokin hälytyksistä laukeaa, lähetetään tekstiviesti hälytystoiminnon lähetylistan kaikkiin matkapuhelimiin. Ohjeet tämän listan luomisesta on sivulla 6.

Tekstiviestien merkitys

Lähetettävässä tekstiviestissä olevat rivit ja niiden merkitys:

Esimerkki	Selitys
Ontech9009	Tähti () tarkoittaa, että hälytystoiminto on aktivoitu
Alarm:	
1ab, 3b	Ilmoittaa kaikki viimeisemmän kuittauksen jälkeen aktivoidut hälyttimet. Numero osoittaa, mikä laite on kyseessä, Ontech 9009 on aina nro 1, muut numerot viittaavat mahdollisiin kytkettyihin orjalaitteisiin. Lue lisää sivulta 20. Pidä mielessä, että nämä hälytinliitännät eivät voi hälyttää ennen kuin edellinen hälytys on kuitattu.
Inputs:	
1b	Näyttää hälyttimet, joiden hälytyssilmukka on aktivoituna. Tässä esimerkissä tekstiviesti tarkoittaa, että hälyttimet 1a, 1b ja 3b ovat hälyttäneet viimeisen kuittauksen jälkeen ja että hälytin 1b hälyttää edelleen.
Units:	
1*,3,4*	Näyttää ne laitteet, joiden kanssa Ontech GSM Mini 9009 on yhteydessä. Laite numero 1 on aina päälaitte. Muut numerot viittaavat orjalaitteisiin. Tähti (*) numeron jälkeen ilmaisee, että virtarele on päällä. Jos päälaitte on menettänyt yhteyden johonkin orjalaitteeseen, sen tunnus ei näy tekstiviestissä.
Alarmrelay on	Ilmoittaa, että Alarmrelay-toiminto on aktivoituna.

Temp watch on	Ilmoittaa, että lämpötilavahti on aktivoituna.
Temp:24	Näyttää päälaitteen lämpötilan Celsius-asteina.

Hälytyksen kuittaus

Kun hälytinliitântä aktivoitunut, se ei pysty hälyttämään uudelleen ennen kuin hälytys on kuitattu.

Hälytyksen manuaalinen kuittaus

Paina vähintään kerran laitteen painonäppäintä. Älä unohda, että myös orjalaitteiden hälytys on kuitattava.

Hälytysten kuittaus äänitaajuuspuhelimella

1. Soita laitteeseen. Varmista, että puhelin on asetettu äänitaajuudelle.
2. Laite vastaa lyhyellä äänimerkillä.
Anna PIN-koodisi ja lopeta painamalla #.
Esimerkki: **1234#**
3. Jos PIN-koodi on oikea, kuuluu lyhyt äänimerkki, jos se on väärä, puhelu katkeaa. Yritä uudelleen.
4. Kuittaa hälytys näppäilemällä **9#**. Kuuluu lyhyt äänimerkki. Aseta luuri paikalleen.

Hälytyksen kuittaus tekstiviestillä

1. Lähetä seuraava tekstiviesti laitteeseen:
ABCD#9# (ABCD on antamasi PIN-koodi)

Lämpötilavahti

Laite voidaan asettaa hälyttämään automaattisesti, kun sen lämpötila laskee alle 5 Celsius-asteen. Tästä on suuri hyöty silloin kun haluat varmistaa, ettei esim. kesämökin vesi jäädy.

Hälytystä ei tarvitse kuitata. Laite ei pysty antamaan lämpötilahälytystä uudelleen ennen kuin lämpötila on noussut yli 8 Celsius-asteen. Tarkkuus on n. +/- 2 astetta.

Lämpötilavahti ei ole aktivoituna laite tehtaalta toimitettaessa.

- Toiminto aktivoidaan luomalla SIM-korttiin yhteystieto, jolle annetaan nimeksi "TEMP". Lue lisää sivulta 6.
- Toiminto kytketään käytöstä poistamalla "TEMP" puhelimen yhteystiedoista.

Lämpötila

Aina kun pyydät tilannetiedon tekstiviestillä, laitteen lämpötila ilmoitetaan Celsius-asteina.

Tilannetiedotus tekstiviestillä

Voit pyytää ns. tilannetiedotuksen tekstiviestillä. Siinä ilmaistaan sen hetkiset asetukset ja lämpötila.

Pidä kuitenkin mielessä, että et voi suorittaa tätä äänitaajuuspuhelimella, vaan ainoastaan matkapuhelimella.

Lähetä seuraava tekstiviesti:

ABCD#8# (ABCD on antamasi PIN-koodi).

Saat välittömästi tekstiviestin samaan matkapuhelimeen, josta lähetit viestin. Tekstiviesti tulkitaan seuraavalla tavalla:

Esimerkki	Selitys
Ontech9009	Tähti () tarkoittaa, että hälytystoiminto on aktivoitu
Alarm:	
1ab, 3b	Ilmoittaa kaikki viimeisemmän kuittauksen jälkeen aktivoituneet hälyttimet. Numero osoittaa, mikä laite on kyseessä, Ontech 9009 on aina nro 1, muut numerot viittaavat mahdollisiin kytkettyihin orjalaitteisiin. Lue lisää sivulta 20. Pidä myös mielessä, että nämä hälytinliitännät eivät voi hälyttää uudelleen ennen kuin edellinen hälytys on kuitattu.
Inputs:	
1b	Näyttää ne hälyttimet, joiden hälytyssilmukka on aktivoituna. Tässä esimerkissä tekstiviesti tarkoittaa,

	että hälyttimet 1a, 1b ja 3b ovat hälyttäneet viimeisen kuittauksen jälkeen ja että hälytin 1b hälyttää edelleen.
Units:	
1*,3,4*	Näyttää ne laitteet, joiden kanssa Ontech GSM Mini 9009 on yhteydessä. Laite numero 1 on aina päälaitte. Muut numerot viittaavat orjalaitteisiin. Tähti (*) numeron jälkeen ilmaisee, että virtarele on päällä. Jos päälaitte on menettänyt yhteyden johonkin orjalaitteeseen, sen tunnus ei näy tekstiviestissä.
Alarmrelay on	Osoittaa, että Alarmrelay-toiminto on aktivoituna.
Temp watch on	Osoittaa, että lämpötilavahti on aktivoituna.
Temp:24	Näyttää päälaitteen lämpötilan Celsius-asteina.

Akkukäyttö

Normaalisti laitteen virransyöttö hoidetaan kytkemällä se pistorasiaan. Virransyöttö voidaan tietyissä tapauksissa varmistaa kytkemällä vara-akku varmistuslaitteeksi mahdollisten virtakatkosten varalle. Akkua voidaan käyttää myös silloin kun laitetta käytetään tilapäisesti paikassa, jossa verkkovirtaa ei ole, esimerkiksi veneessä tai matkailuvaunussa.

Käytä ladattua akkua, jonka jännite on 9–16 volttia. Moottoripyörän tai auton akku sopivat tähän erinomaisesti.

Kun laite on liitettynä verkkovirtaan, laitteeseen kytketty akku on huoltolatauksessa, ja sähkökatkoksen tapahtuessa laite saa virran akusta.

Akun plusnapa kytketään laitteen alapuolella olevaan nastaan +12V. Akun miinusnapa kytketään laitteen alapuolella olevaan nastaan G.

VAROITUS!

Ruskokiviparistoja tai muita ei-ladattavia paristoja ei saa käyttää.

Toiminnot

Komennot

Tämä kuvaus komennoista koskee sekä kommunikointia äänitaajuuspuhelimella että tekstiviestien lähettämistä.

Komento	Selitys
ABCD#	Ohjelmoinnit ja ohjaukset aloitetaan antamalla PIN-koodi.
#	Painamalla tätä näppäintä lähetetään komentojono laitteeseen. Tällä näppäimellä päätetään siten komento. Paina väärin kirjoitettua #, ja aloita alusta.
*	Käytetään jakajana useita osia sisältävälle komennolle.
1*N#	Ilmaisee, että rele kytketään. N on releen tunnus.
0*N#	Ilmaisee, että rele kytketään päältä. N on releen tunnus.
1*N*T#	Ilmaisee, että rele kytketään päälle ja sammutetaan viiveellä. N on releen tunnus, ja T on se tuntimäärä, jonka rele on käytössä.
7*1#	Hälytystoiminto aktivoituu (koskee kaikkia kytkettyjä hälyttimiä).
7*0#	Hälytystoiminto sulkeutuu (koskee kaikkia hälyttimiä).
8#	Tilannetiedotuspyyntö tekstiviestillä. HUOM! Ei toimi äänitaajuuspuhelimella.
9#	Kaikki hälytykset kuitataan.

- Pidä mielessä, että kaikki tekstiviestit aloitetaan PIN-koodilla.
- On mahdollista antaa useita komentoja samalla tekstiviestillä tai samalla äänitaajuussoitoilla. Merkki # päättää kaikki yksittäiset komennot.
- Äänitaajuuspuhelimella ohjattaessa kaikki annetut komennot vahvistetaan lyhyellä äänimerkillä välittömästi merkin # painamisen jälkeen. Virheen syntyessä kuuluu kaksi lyhyttä äänimerkkiä. Aloita alusta.
- Voit käyttää merkin * sijaan kaikkia kirjaimia (isoja tai pieniä), jotka kirjoitetaan näppäimellä 7 (p, q, r tai s).
- Voit käyttää näppäimen # sijaan kaikkia kirjaimia (isoja tai pieniä), jotka kirjoitetaan näppäimellä 9 (w, x, y tai z).

Painonäppäin

Laitteessa on yksi painonäppäin.

Yksi painallus muuttaa releen tilan.

Jos laite on hälyttänyt, yksi painallus kuittaa hälytyksen.

Laitteen valot

Laitteen etuosassa on kaksi valoa, punainen ja vihreä.

VIHREÄ VALO

Vilkkuu nopeasti	Käynnistyksen aikana, kun laite etsii yhteyttä GSM-verkkoon. Silloin kun laitteen yhteys GSM-verkkoon on hävinnyt.
Palaa vilkkumatta	Laite on käynnissä/valmiustilassa.

PUNAINEN VALO

Palaa	Rele on kytketty.
Sammunut	Relettä ei ole kytketty.
Vilkkuu nopeasti	Hälytys on aktivoitunut ja laite odottaa hälytyksen kuittausta.

PUNAINEN JA VIHREÄ VALO

Vilkkuu nopeasti	SIM-kortti puuttuu tai SIM-kortti on lukittu PIN-koodilla. Lue lisää sivulta 6.
------------------	---

Ontech GSM Relay 9010

Yleistä

Ontech GSM Relay 9010 on orjalaite, joka kommunikoi päälaitteen Ontech GSM Mini 9009 kanssa lyhyen kantaman radiotekniikan avulla. Laitteessa on sisäänrakennettu 230 V/16 A -rele, sekä kaksi hälytinliitintä. Jopa 7:ää kappaletta Ontech GSM Relay 9010 -orjalaitetta voidaan ohjata yhdellä Ontech GSM Mini 9009 -laitteella. Jokaista orjalaitetta voidaan ohjata erikseen. Jokaisen releen kantomatka on noin 30 metriä, mutta laitteet toimivat myös ns. "vahvistimina" ja kantomatkaa voidaan näin pidentää huomattavasti.

Tuotepakkauksen sisältö

- Ontech GSM Relay 9010
- Käyttöohje
- Liitäntäjohto

Aloittaminen

Käytön edellytyksenä on oikein asennettu Ontech GSM Mini 9009 (päälaite), joka kommunikoi yhden tai useamman Ontech GSM Relay 9010:n (orjalaite) kanssa.

Laitteen tunnus

Yhden päälaitteen ja yhden tai useamman orjalaitteen järjestelmässä on erittäin tärkeää, että jokaisella laitteella on oma tunnuksensa.

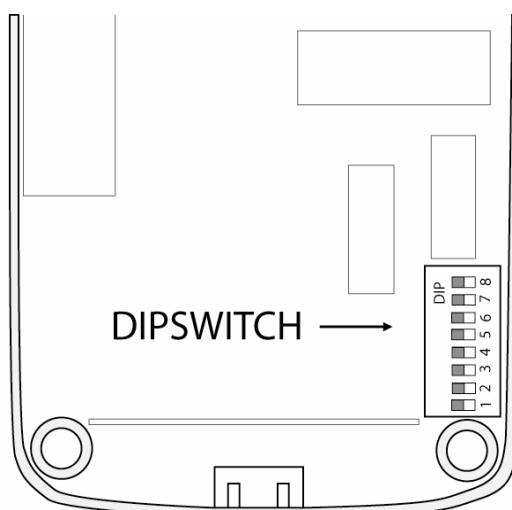
Päälaitteella se on aina ID1. Orjalaitteille voidaan asettaa tunnuksia ID2–ID8.

Mikään laite ei saa olla ID0.

Laitteita toimitettaessa sen tehdasasetus on ID2.

TUNNUKSEN ASETTAMINEN LAITTEILLE

- **VAROITUS.** Tämän toiminnon aikana laite ei saa olla millään tavoin kytkettynä verkkovirtaan!
- Avaa neljä laitetta koossa pitävää ruuvia.
- Irrota takaosa.
- Paikallista valintakytkimet (rivi, jossa on 8 minikytkintä)



- Kytkimiä 6, 7 ja 8 käytetään tunnuksen asettamiseen. Katso alla olevasta taulukosta.

- Käytä pientä ruuvitalttaa kytkimien asettamiseen haluttuun asentoon.
- Asenna takaosa paikalleen.
- Ruuvaa ruuvit kiinni.
- Testaa laite soittamalla ja ohjaamalla relettä (katso seuraavasta)

TUNNUS	Kytkin 6	Kytkin 7	Kytkin 8
ID2	POIS	POIS	PÄÄLLÄ
ID3	POIS	PÄÄLLÄ	POIS
ID4	POIS	PÄÄLLÄ	PÄÄLLÄ
ID5	PÄÄLLÄ	POIS	POIS
ID6	PÄÄLLÄ	POIS	PÄÄLLÄ
ID7	PÄÄLLÄ	PÄÄLLÄ	POIS
ID8	PÄÄLLÄ	PÄÄLLÄ	PÄÄLLÄ

Radiokanavan asettaminen

Järjestelmä voidaan asettaa jollekin 16:sta eri radiokanavasta. Tästä voi olla hyötyä, jos lähistöllä on vastaava järjestelmä ja se aiheuttaa häiriötä. Kahta tai useampaa järjestelmää voidaan käyttää rinnakkain, jos niille asetetaan eri radiokanavat.

Sekä pää- että orjalaite toimitetaan tehtaalta asetettuna samalle radiokanavalle.

Ainoastaan siinä tapauksessa, että kanavaa pitää vaihtaa, pitää kanavan vaihto suorittaa sekä järjestelmän päälaitteessa että kaikissa orjalaitteissa, jotta järjestelmä toimisi. Vaihtotavalla ei ole merkitystä kunhan vain kaikilla laitteilla on sama asetus.

Valintakytkimillä 2, 3, 4 ja 5 asetetaan radiokanava. Niiden kaikkien tehdasasetus on "POIS".

PÄÄLAITTEEN RADIOKANAVAN ASETTAMINEN

- **VAROITUS.** Tämän toiminnon aikana laite ei saa olla millään tavoin kytkettynä verkkovirtaan!
- Avaa Ontech GSM Mini 9009 -laitteen takaosan luukku. Käytä pientä ristipääruuvitalttaa.

- Paikallista valintakytkimet (rivi, jossa on 8 minikytkintä). Lue lisää sivulta 6.
- Kytkimiä 2, 3, 4 ja 5 käytetään radiokanavan asettamiseen.
- Käytä piötä ruuvitalttaa kytkimien asettamiseen haluttuun asentoon.
- Aseta luukku takaisin paikalleen, ja ruuvaa ruuvit kiinni.

RADIOKANAVAN ASETTAMINEN ORJALAITTEESEEN

- **VAROITUS.** Tämän toiminnon aikana laite ei saa olla millään tavoin kytkettynä verkkovirtaan!
- Avaa neljä laitetta koossa pitävää ruuvia.
- Irrota takaosa.
- Paikallista valintakytkimet (rivi, jossa on 8 minikytkintä). Lue lisää sivulta 20.
- Kytkimiä 2, 3, 4 ja 5 käytetään radiokanavan asettamiseen.
- Käytä piötä ruuvitalttaa kytkimien asettamiseen haluttuun asentoon.
- Aseta takaosa paikalleen.
- Ruuvaa ruuvit kiinni.
- Testaa soittamalla ja ohjaamalla relettä (lue lisää seuraavasta).

Kaukorele

Tämän toiminnon avulla voit ohjata jokaista orjalaitteen relettä erikseen joko soittamalla tai lähettämällä tekstiviestin laitteeseen.

Kytke laite haluamaasi pistorasiaan. Kytke ohjattava laite tämän laitteen liitántään.

Releen manuaalinen ohjaus

Voit muuttaa releen tilaa painamalla kerran laitteen etuosassa olevaa painonäppäintä. Releen ollessa päällä palaa punainen valo. Sen ollessa päältä punainen valo on sammunut.

Ohjaus soittamalla äänitaajuuspuhelimella

1. Soita laitteeseen. Varmista, että puhelimesi on asetettu äänitaajuudelle.
2. Laite vastaa lyhyellä äänimerkillä.
3. Anna PIN-koodisi ja lopeta painamalla #.
Esimerkki: **1234#**
Jos PIN-koodi on oikea, kuuluu lyhyt äänimerkki, jos se on väärä, puhelu katkeaa. Yritä uudelleen.
4. **Käynnistä rele** näppäilemällä:
1*N# N = valitsemasi orjalaitteen tunnus.
Vahvistuksena kuuluu lyhyt äänimerkki. Aseta luuri paikalleen. Jos kuuluu kaksi lyhyttä äänimerkkiä, yritä uudelleen.
5. **Sulje rele** näppäilemällä:
0*N# N = valitsemasi orjalaitteen tunnus.
Vahvistuksena kuuluu lyhyt äänimerkki. Aseta luuri paikalleen. Jos kuuluu kaksi lyhyttä äänimerkkiä, yritä uudelleen.
6. **Releen käynnistys ajastetulla sulkemisella**
Voit käynnistää releen ja ohjelmoida, kuinka monta tuntia se on päällä (1–99). Näppäile:
1*N*T# (N = valitsemasi orjalaitteen tunnus. T= releen päälläoloaika tunneissa).

Kuuluu lyhyt äänimerkki. Aseta luuri paikalleen. Jos kuuluu kaksi lyhyttä äänimerkkiä, yritä uudelleen.

Sen jälkeen kun olet antanut halutun komennon, voit antaa toisen komennon laskematta luuria välillä paikalleen. Kun olet antanut kaikki komennot, aseta luuri paikalleen.

Ohjaus tekstiviestillä

1. **Kytke rele päälle ja** lähetä seuraava tekstiviesti laitteeseen: **ABCD#1*N#** (ABCD on antamasi PIN-koodi, N = valitsemasi orjalaitteen tunnus.)
2. **Sulje rele,** lähetä seuraava tekstiviesti laitteeseen: **ABCD#0*N#** (ABCD on antamasi PIN-koodi, N = valitsemasi orjalaitteen tunnus.)
3. **Releen käynnistäminen ajastetulla sulkemisella**
Voit käynnistää releen ja ohjelmoida, kuinka monta tuntia se on päällä (1–99). Näppäile:
ABCD #1*N*T# ((ABCD on antamasi PIN-koodi, T= releen päälläoloaika tunneissa, N = valitsemasi orjalaitteen tunnus.).

Vihje!

Voit käyttää merkin * sijaan kaikkia kirjaimia (isoja tai pieniä), jotka kirjoitetaan näppäimellä 7 (p, q, r tai s).

Voit käyttää merkin # sijaan kaikkia kirjaimia (isoja tai pieniä), jotka kirjoitetaan näppäimellä 9 (w, x, y tai z).

Vihje!

Jos olet epävarma laitteen asetuksista, voit lähettää tekstiviestin ja pyytää laitteen tilatiedotteen. Lue lisää sivulta 15.

Hälytystoiminto

Laitteessa on kaksi hälytinsiitäntää. Ne voidaan asettaa *Normally Open* (NO)- tai *Normally Closed* -asentoon (NC).

Hälytinturin kytkeminen

Hälytinturi on laite, joka viestittää joko oikosulkemalla tai katkaisemalla virtasilmukan.

Laitteen alapuolella on jakorasia, jossa on neljä siitäntänastaa. Merkinnot vasemmalta alkaen:

A+	Jännite 9 V
A-	Hälytin A
B+	Jännite 9 V
B-	Hälytin B

Toimitetun johdon toisessa päässä on siitäntä laitteeseen kytkemistä varten.

Vaihto NO:n ja NC:n välillä

Takaosassa olevan luukun alla on jakorasia, jossa on 8 valintakytkintä. Niiden numerot ovat 1–8.

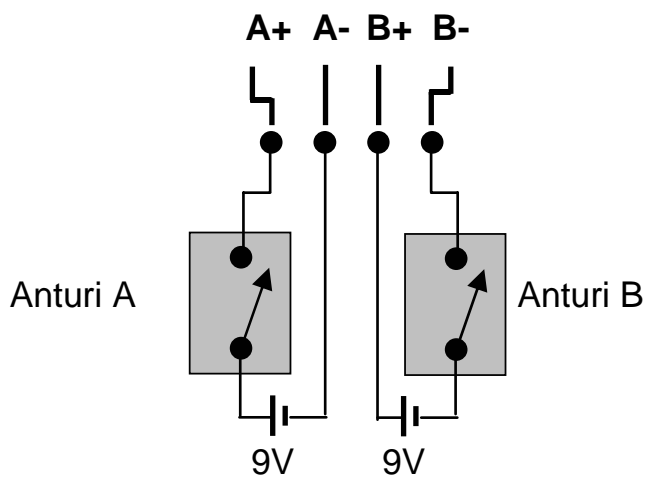
Tehdasasetuksena valintakytkin 1 on tilassa POIS Tämä tarkoittaa sitä, että hälytinsiitännät ovat NO-tilassa. Laite hälyttää HÄLYTTIMEN A, jos nastat 1 ja 2 kytketään, ja HÄLYTTIMEN B, jos nastat 3 ja 4 kytketään. Jos valintakytkin nro 1 asetetaan tilaan PÄÄLLÄ, laite siirtyy NC-tilaan. Laite hälyttää HÄLYTTIMEN A, jos hälytinsiilmukka katkaistaan nastojen 1 ja 2 väliltä, ja HÄLYTTIMEN B, jos hälytinsiilmukka katkaistaan nastojen 3 ja 4 väliltä.

VAIHTO NO- JA NC-TILAN VÄLILLÄ

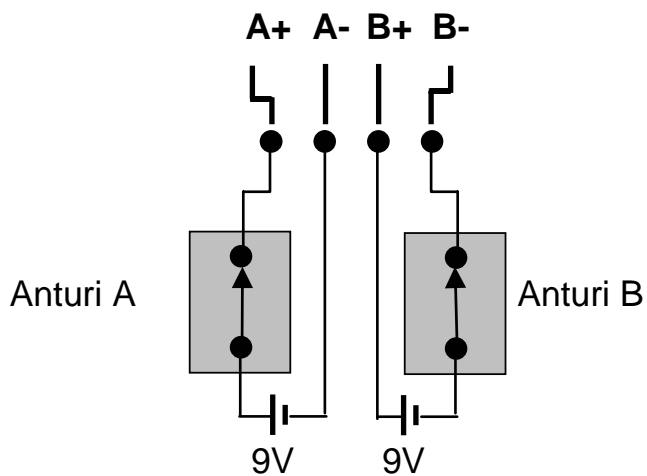
- Tämän toiminnon aikana laite ei saa olla kytkettynä sähköverkkoon!
- Avaa laitetta koossa pitävät neljä ruuvia.

- Irrota takaosa.
- Paikallista valintakytkimet (rivi, jossa on 8 minikytkintä). Lue lisää sivulta 20.
- Kytkintä 1 käytetään hälytystilan asettamiseen (POIS=NO ja PÄÄLLÄ=NC).
- Käytä pientä ruuvitalttaa asettaaksesi kytkimet haluttuun asentoon.
- Aseta takaosa paikalleen.
- Ruuvaa ruuvit kiinni.

Ehdotus hälytinanturin kytkennöiksi NO-periaatteen mukaisesti



Ehdotus hälytinanturin kytkennöiksi NC-periaatteen mukaisesti



Hälyttimen aktivointi ja sulkeminen

Hälytyksen toimimisen edellytyksenä pitää päälaitteen hälytystoiminnon olla aktivoituna. Lue lisää sivulta 12.

Kun laite hälyttää

Kun jokin hälyttimestä laukeaa, tekstiviesti lähetetään kaikkiin lähetyslistan matkapuhelimiin. Tämän listan laatimisesta on ohjeet sivulla 6.

Tekstiviestien merkitys

Lähetettävässä tekstiviestissä olevat rivit ja niiden merkitys:

Esimerkki	Selitys
Ontech9009	Tähti () tarkoittaa, että hälytystoiminto on aktivoitu.
Alarm:	
1ab, 3b	Ilmoittaa kaikki viimeisemmän kuittauksen jälkeen aktivoituneet hälyttimet. Numero ilmoittaa, mikä laite on kyseessä, Ontech 9009 on aina nro 1, muut numerot viittaavat mahdollisiin kytkettyihin orjalaitteisiin. Lue lisää sivulta 20. Pidä kuitenkin mielessä, että nämä hälytinliitännät eivät voi hälyttää ennen kuin edellinen hälytys on kuitattu.
Inputs:	
1b	Näyttää ne hälyttimet, jonka hälytyssilmukka on aktivoituna. Tässä esimerkissä tekstiviesti tarkoittaa, että hälyttimet 1a, 1b ja 3b ovat hälyttäneet viimeisen kuittauksen jälkeen, ja että hälytin 1b hälyttää edelleen.
Units:	
1*,3,4*	Näyttää ne laitteet, joiden kanssa Ontech GSM Mini 9009 on yhteydessä. Laite numero 1 on aina päälaite. Muut numerot viittaavat orjalaitteisiin. Tähti (*) numeron jälkeen ilmaisee, että virtarele on päällä. Jos päälaite on menettänyt yhteyden johonkin orjalaitteeseen, sen tunnus ei näy tekstiviestissä.
Alarmrelay on	Ilmoittaa, että Alarmrelay-toiminto on aktivoituna.
Temp watch on	Ilmoittaa, että lämpötilavahti on aktivoituna.

Hälytyksen kuittaus

Kun hälytinsiitäntä aktivoitunut, se ei pysty hälyttämään uudelleen ennen kuin hälytys on kuitattu.

Hälytyksen manuaalinen kuittaus

Paina vähintään kerran päälaitteen Ontech GSM Mini 9009 -painonäppäintä. Älä unohda, että myös orjalaitteiden hälytys on kuitattava.

Hälytyksen kuittaus äänitaajuuspuhelimella

1. Soita laitteeseen. Varmista, että puhelin on asetettu äänitaajuudelle.
2. Laite vastaa lyhyellä äänimerkillä.
Anna PIN-koodisi ja lopeta painamalla #.
Esimerkki: **1234#**
3. Jos PIN-koodi on oikea, kuuluu lyhyt äänimerkki, jos se on väärä, puhelu katkeaa. Yritä uudelleen.
4. Kuittaa hälytys näppäilemällä **9#**. Kuuluu lyhyt äänimerkki. Aseta luuri paikalleen.

Hälytyksen kuittaus tekstiviestillä

1. Lähetä seuraava tekstiviesti laitteeseen:
ABCD#9# (ABCD on antamasi PIN-koodi)

Toiminnot

Painonäppäin

Laitteessa on yksi painonäppäin.
Yksi painallus muuttaa releen tilan.

Laitteen merkkivalo

Laitteen etuosassa palaa punainen valo.

Palaa	Rele on kytketty.
Sammunut	Relettä ei ole kytketty.
Vilkkuu nopeasti	Ei radioyhteyttä päälaitteeseen.
Kaksoisvilkunta	Tunnukseksi on asetettu ID0. Aseta sallittu tunnus.
Vilkkuu sekunnin välein	Laitteen hälytin on aktivoitunut.

Vianetsintä

Oire	Toimenpide
Sekä vihreä että punainen valo vilkkuvat laitteessa Ontech GSM Mini 9009	Laite ei pysty lukemaan SIM-korttia <ul style="list-style-type: none">• Varmista, että SIM-kortin PIN-koodi on poistettu. Lue lisää sivulta 6.• Varmista, että SIM-kortti on asetettu oikein laitteeseen.• Tarkista matkapuhelimen SIM-kortti, jotta voisit sulkea pois mahdollisuuden SIM-kortissa olevasta viasta.
Laitteen Ontech GSM Mini 9009 vihreä valo vilkkuu.	Ei yhteyttä GSM-verkkoon <ul style="list-style-type: none">• Varmista testaamalla puhelimen SIM-kortti, että olet operaattorin peittoalueella.• Varmista, että antenni on asennettu oikein.
Päälaitte ei saa yhteyttä orjalaitteisiin	Eri radiokanavat <ul style="list-style-type: none">• Varmista, että päälaitteeseen ja orjalaitteisiin on asetettu sama radiokanava. Lue lisää sivulta 21.
Päälaitte ei saa yhteyttä yksittäiseen orjalaitteeseen.	Etäisyys on liian pitkä, tai esteitä radioaalloille <ul style="list-style-type: none">• Testaa siirtämällä laite lähemmäksi päälaitetta.• Varmista, että orjalaitteella on omakohtainen tunnus. Lue lisää sivulta 20.• Kokeile lisäämällä vielä yksi orjalaitteeseen johonkin pistorasiaan päälaitteen ja sen orjalaitteen väliin, johon ei saa radioyhteyttä.
Laite ei reagoi tekstiviestiin	Väärä matkapuhelinnumero <ul style="list-style-type: none">• Varmista, että puhelinnumero on oikea. Väärä PIN-koodi <ul style="list-style-type: none">• Varmista, että PIN-koodi on oikea. Tämä tehdään helpoimmin soittamalla

	<p>laitteeseen ja ilmoittamalla PIN-koodi ja painamalla sen jälkeen #. Jos PIN-koodi on oikea, puhelin vastaa lyhyellä äänimerkillä. Muutoin puhelu katkeaa.</p>
--	--

Vihjeitä!

Mistä tiedän, onko raha loppunut Prepaid-kortilta?

Voit rekisteröidä Prepaid-korttisi kaikkien Prepaid-kortteja palveluvalikoimassaan pitävien operaattorien kotisivuilla. Näin voit tarkistaa Prepaid-kortin saldon Internetistä.

Useita toimintoja samalla tekstiviestillä tai puhelulla

On mahdollista suorittaa useita komentoja samalla tekstiviestillä tai äänitaajuuspuhelimien soitolla. Komento päätetään merkillä #.

Jos esimerkiksi haluat kuitata hälytyksen, ja samalla myös ilmoittaa tunnuksen ID1, kirjoita:

ABCD#9#1*1#

Kun soitat äänitaajuuspuhelimella, laite kuittaa jokaisen oikean komennon lyhyellä äänimerkillä. Virheen sattuessa laite päästää kaksi lyhyttä äänimerkkiä.

Merkkien * ja # kirjoittaminen tekstiviestiin

Voit käyttää merkin * sijaan kaikki kirjaimia, jotka kirjoitetaan näppäimellä 7 (p, q, r tai s).

Voit käyttää merkin # sijaan kaikki kirjaimia, jotka kirjoitetaan näppäimellä 9 (w, x, y tai z)

Epävarma järjestelmän tilasta?

Jos olet epävarma asetuksista, voit lähettää tekstiviestillä tilannetiedotepyyntö. Lue lisää sivulta 15.

Suuri etäisyys pää- ja orjalaitteiden välillä

Orjalaitteet (ID 2, 3, 4 tai 5) toimivat myös ns. "vahvistimina". Tämä tarkoittaa sitä, että jokainen orjalaite pidentää kantomatkaa n. 30 metrillä. Jos esim. yksi orjalaite on liian kaukana päälaitteesta, voidaan vielä yksi orjalaite lisätä johonkin kohtaan. Tämä lisälaite linkittää tietoja päälaitteen ja siitä kantomatkan ulkopuolella olevan laitteen välillä.

Orja- ja päälaitteiden välisen yhteyden tarkistus

Yksi painallus orjalaitteen näppäimellä muuttaa releen tilaa ja tieto tästä lähetetään päälaitteeseen. Päälaite lähettää kuittauksen tästä

orjalaitteeseen. Tämän prosessin aikana orjalaitteen valo vilkkuu nopeasti. Valon vilkunta-ajan ei pitäisi ylittää n. 3:a sekuntia.

Tekniset tiedot

Ontech GSM Mini 9009

GSM	Kolmitaajuus GSM 900/1800/1900
GSM-tilaus	Valinnan mukaan, myös Prepaid-kortti
Rele	230 V/16 A
Lyhyen kantaman radio	Taajuus: 2,4 GHz Teho: 1 mW
Hälytinsiirtäimet	Aktivointi kytkentä- tai katkaisutoiminnoilla Maks. +/-50 V, 5 mA
Ulkoinen virtalähde	9-16 voltin tasavirta
Virrankulutus	Nimellinen <0,5 W Maks. 4 W
Lämpötila-alue	-20 – +40 °C
Sertifikaatti	Täyttää EMC-, LVD- ja RTTE-direktiivien vaatimukset.

Ontech GSM Relay 9010

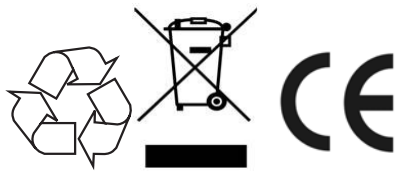
Rele	230 V/16 A
Lyhyen kantaman radio	Taajuus: 2,4 GHz Teho: 1 mW
Hälytinsiirtäimet	Aktivointi kytkentä- tai katkaisutoiminnoilla Maks. +/-50 V, 5 mA
Virrankulutus	Nimellinen <0,5 W Maks. 1 W
Lämpötila-alue	-20 – +40 °C
Sertifikaatti	Täyttää EMC-, LVD- ja RTTE-direktiivien vaatimukset.

Yhdenmukaisuusvakuutus

Ondico AB, Datavägen 14A, 436 32 Askim, Sverige, vakuuttaa täten, että tuotteet Ontech GSM Mini 9009 ja Ontech GSM Relay 9010 täyttävät Radio- ja Telepäätedirektiivin R & TTE 1999/EG olennaiset ominaisuusvaatimukset ja muut asiaankuuluvat määräykset.



www.ondico.se



15030_15035_IB_FI_080128